

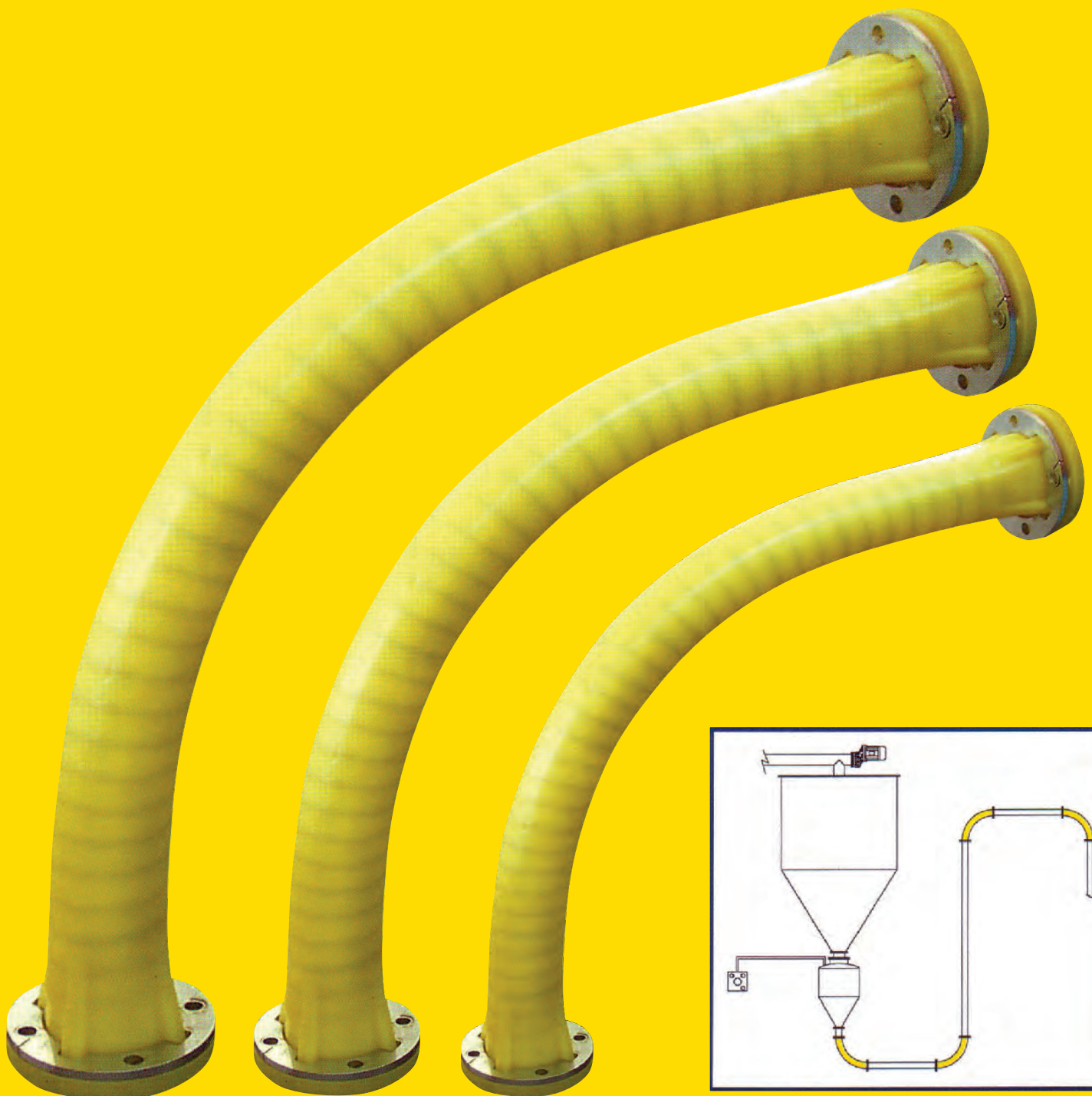
# Technischer Industrie Service

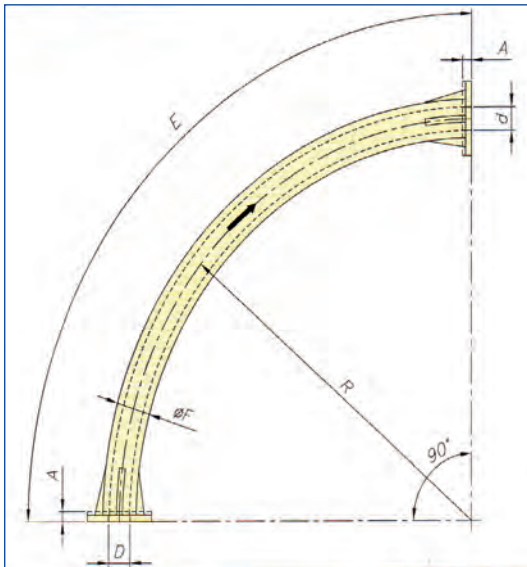
für Verschleiss- und Fördertechnik GmbH



verschleißbeständige

## Rohrbögen mit weitem Radius





EW	EW	A	ø d	ø D	E	ø F	R	kg
2"	63,5	23	52	55	1400	85	900	7,3
3"	88,9	30	80	83	1400	110	900	9,6
4"	114,3	30	105	108	1400	140	900	13,4



## Rohrbögen mit weitem Radius

Geeignet zur Beförderung von abrasiven, pulver- und granulart-förmigen Schüttgütern in pneumatischen Niederdruckförderanlagen bis 1,5 bar. Die Rohrbögen bestehen aus antistatischen Weilan®.

Formgebung und Werkstoff verleihen dem Rohrbogen eine besondere Elastizität, was folgende wichtige Vorteile bietet:

- Verschleißbeständigkeit
- keine Materialanbackungen
- keine Veränderung der Schüttguteigenschaften
- minimierte Erwärmung des Schüttguts infolge stark reduzierter Reibung dank des Einsatzes von Polymerwerkstoffen
- starke Verringerung der Strömungsverluste bei gleichzeitiger Einsparung pneumatischer Förderenergie

### Werkstoff:

Weilan®

### Zubehör:

Verbindungsstutzen zur Förderleitung (optional)

Wir behalten uns das Recht vor, die angegebenen Einsatzdaten und Merkmale durch ständige Weiterentwicklung zu ändern. Dieser Prospekt dient nur zu Orientierung. Über verschiedene Einsatzzwecke informieren Sie unsere **tis**-Techniker gerne.